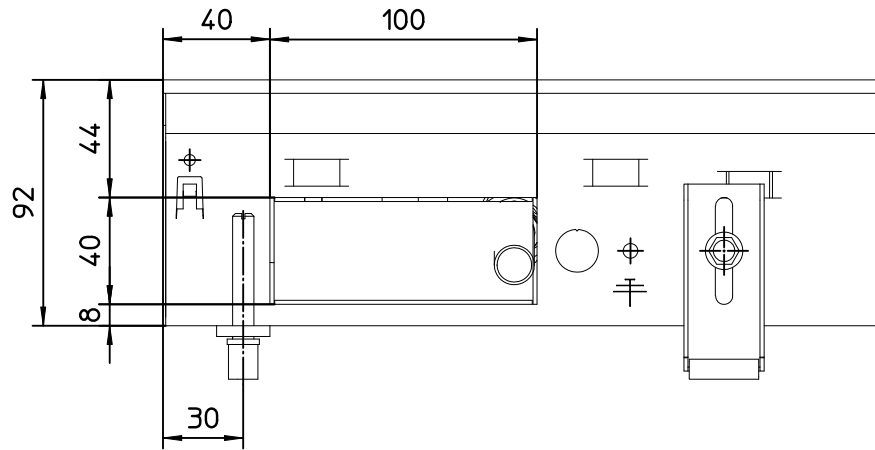


Vorderansicht (Anschluss links)

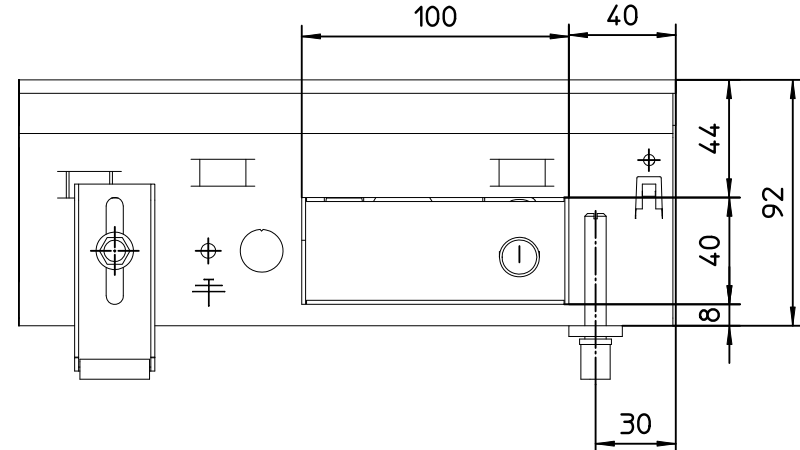


Fensterseite

Schnitt Roll-Rost

Raumseite

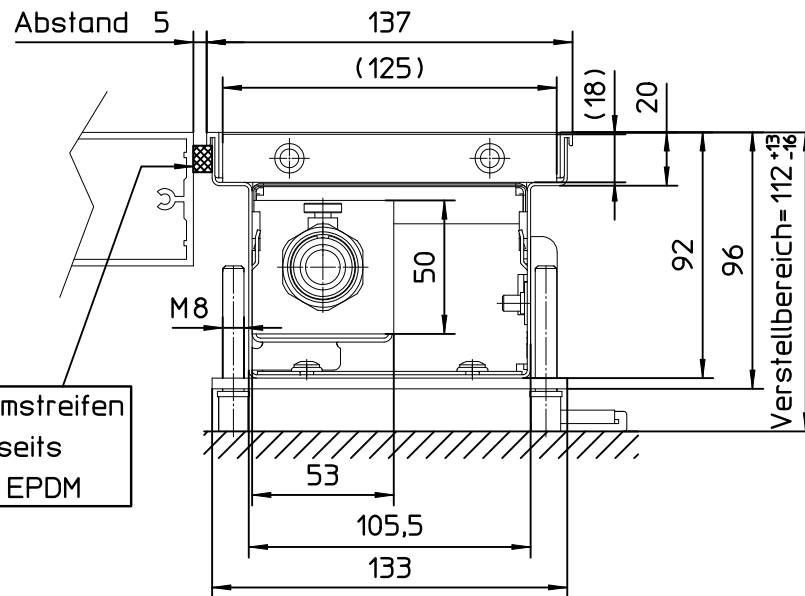
Vorderansicht (Anschluss rechts)



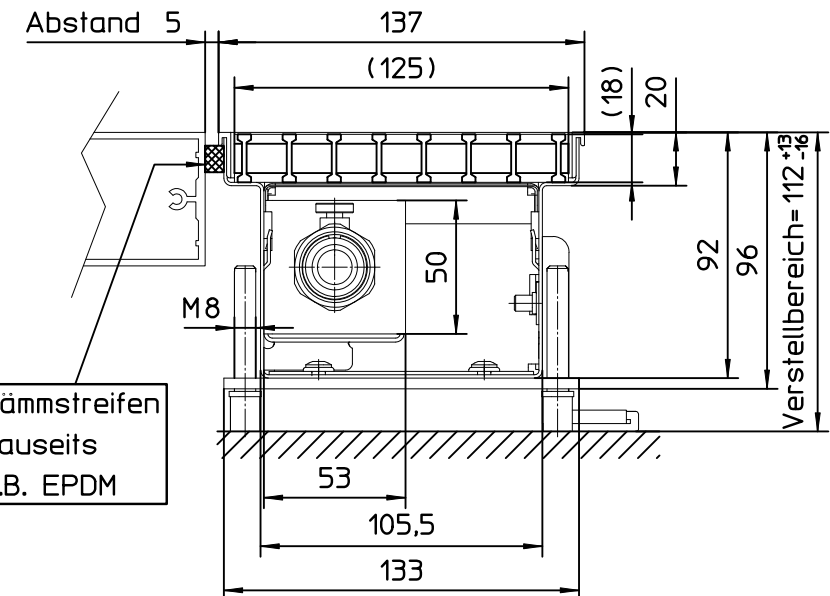
Fensterseite

Schnitt Linear-Rost

Raumseite



Dämmstreifen
bauseits
z.B. EPDM



Dämmstreifen
bauseits
z.B. EPDM

Bitte ankreuzen:

Ausführung Linear-Rost

Ausführung Roll-Rost

ACHTUNG: Bauhöhe
bauseits prüfen!

Maße = Rahmernaßenmaße
Klammermaße = Rostmaße

Anzahl	Stammteil-Nr.		Index	Änderung	Name	Datum
	Stamm-Nr.		KAMPMAN 49794 Lingen Tel. 0591-7108-0			
	Folge-Nr.		2	Ansichten geändert	mhartman	14.10.13
Projekt-Nr.	Erst.	14.10.13	mhartman	Formal	Art-Gr.	SAP-Nr.
Auftr-Nr.	Änder.	16.10.13	mhartman	3	145	CAD-Nr.
STL-Nr.	Gepr.	16.10.13	mhartman	Werkstoff	563586	
	Freig.			Nr.	2	
				M 1:7	Abm.	Zul.Abw. ISO 2768-m
Ansichten Katherm NK 2013						Revision
B=137 H=092						Angebot
Katherm NK						Bl.